

# ***Energizer®***



**MEULEUSE D'ANGLE SANS FIL**

**EZM20V-A**

**MANUEL D'INSTRUCTIONS**

**ATTENTION:** Lisez les instructions avant d'utiliser la machine!

# ***Energizer***®

©2023 Energizer. Energizer et certains designs graphiques sont des marques d'Energizer brands, LLC et ses filiales sont utilisées sous licence par Builder SAS. Tous les autres noms de marque sont des marques déposées de leurs propriétaires respectifs. Ni Builder SAS ni Energizer Brands, LLC n'est affilié aux propriétaires respectifs de leurs marques.

## **Commençons.**

Vous avez envie de commencer, alors nous serons brefs!

# SOMMAIRE

1. UTILISATION PRÉVUE.....	5
2. INSTRUCTIONS DE SÉCURITÉ.....	5
3. VOTRE PRODUIT.....	13
4. OPÉRATION.....	15
5. MAINTENANCE ET RANGEMENT.....	18
6. MISE EN REBUT.....	18
7. DÉCLARATION DE CONFORMITÉ.....	19
8. GARANTIE.....	20
9. PANNE PRODUIT.....	21
10. EXCLUSIONS DE GARANTIE.....	32

# 1. UTILISATION PRÉVUE

Cette machine est destinée au meulage et dégrossissage de métaux et pierres. Avec les accessoires adéquats, la machine peut également servir à polir et poncer. Cet outil n'est pas destiné à un usage professionnel.



**AVERTISSEMENT !** Pour votre propre sécurité, lisez préalablement ce manuel et les consignes de sécurité générales avant d'utiliser la machine. Si vous cédez votre appareil, joignez-y toujours ce mode d'emploi.

# 2. INSTRUCTIONS DE SECURITE

## AVERTISSEMENTS GÉNÉRAUX DE SÉCURITÉ POUR LES OUTILS ÉLECTRIQUES



**AVERTISSEMENT** Lire tous les avertissements de sécurité, les instructions, les illustrations et les spécifications fournis avec cet outil électrique. Ne pas suivre les instructions énumérées ci-dessous peut provoquer un choc électrique, un incendie et/ou une blessure sérieuse.

Conserver tous les avertissements et toutes les instructions pour pouvoir s'y reporter ultérieurement.

Le terme "outil électrique" dans les avertissements fait référence à votre outil électrique alimenté par le secteur (avec cordon d'alimentation) ou votre outil électrique fonctionnant sur batterie (sans cordon d'alimentation).

### 1) Sécurité de la zone de travail

- a) **Conserver la zone de travail propre et bien éclairée.** Les zones en désordre ou sombres sont propices aux accidents.
- b) **Ne pas faire fonctionner les outils électriques en atmosphère explosive, par exemple en présence de liquides inflammables, de gaz ou de poussières.** Les outils électriques produisent des étincelles qui peuvent enflammer les poussières ou les fumées.
- c) **Maintenir les enfants et les personnes présentes à l'écart pendant l'utilisation de l'outil électrique.** Les distractions peuvent vous faire perdre le contrôle de l'outil.

### 2) Sécurité électrique

- a) **Il faut que les fiches de l'outil électrique soient adaptées au socle. Ne jamais modifier la fiche de quelque façon que ce soit. Ne pas utiliser d'adaptateurs avec des outils électriques à branchement de terre.** Des fiches non modifiées et des socles adaptés réduisent le risque de choc électrique.
- b) **Éviter tout contact du corps avec des surfaces reliées à la terre telles que les tuyaux, les radiateurs, les cuisinières et les réfrigérateurs.** Il existe un risque accru de choc électrique si votre corps est relié à la terre.
- c) **Ne pas exposer les outils électriques à la pluie ou à des conditions humides.** La pénétration d'eau à l'intérieur d'un outil électrique augmente le risque de choc électrique.
- d) **Ne pas maltraiter le cordon. Ne jamais utiliser le cordon pour porter, tirer ou débrancher l'outil électrique. Maintenir le cordon à l'écart de la chaleur, du lubrifiant, des arêtes vives ou des parties en mouvement.** Des cordons endommagés ou emmêlés augmentent le risque de choc électrique.
- e) **Lorsqu'on utilise un outil électrique à l'extérieur, utiliser un prolongateur adapté à**

**l'utilisation extérieure.** *L'utilisation d'un cordon adapté à l'utilisation extérieure réduit le risque de choc électrique.*

**f) Si l'usage d'un outil électrique dans un emplacement humide est inévitable, utiliser une alimentation protégée par un dispositif à courant différentiel résiduel (RCD).** *L'usage d'un RCD réduit le risque de choc électrique.*

NOTE Le terme "dispositif à courant résiduel (RCD)" peut être remplacé par le terme "disjoncteur détecteur de fuites à la terre (GFCI, ground fault circuit interrupter)" ou "interrupteur de circuit de fuite à la terre (ELCB, earth leakage circuit breaker)".

### **3) Sécurité des personnes**

**a) Rester vigilant, regarder ce que vous êtes en train de faire et faire preuve de bon sens dans votre utilisation de l'outil électrique. Ne pas utiliser un outil électrique lorsque vous êtes fatigué ou sous l'emprise de drogues, de l'alcool ou de médicaments.** *Un moment d'inattention en cours d'utilisation d'un outil électrique peut entraîner des blessures graves.*

**b) Utiliser un équipement de protection individuelle. Toujours porter une protection pour les yeux.** *Les équipements de protection individuelle tels que les masques contre les poussières, les chaussures de sécurité antidérapantes, les casques ou les protections auditives utilisés pour les conditions appropriées réduisent les blessures.*

**c) Éviter tout démarrage intempestif. S'assurer que l'interrupteur est en position arrêt avant de brancher l'outil au secteur et/ou au bloc de batteries, de le ramasser ou de le porter.** *Porter les outils électriques en ayant le doigt sur l'interrupteur ou brancher des outils électriques dont l'interrupteur est en position marche est source d'accidents.*

**d) Retirer toute clé de réglage avant de mettre l'outil électrique en marche.** *Une clé laissée fixée sur une partie tournante de l'outil électrique peut donner lieu à des blessures.*

**e) Ne pas se précipiter. Garder une position et un équilibre adaptés à tout moment.** *Cela permet un meilleur contrôle de l'outil électrique dans des situations inattendues.*

**f) S'habiller de manière adaptée. Ne pas porter de vêtements amples ou de bijoux. Garder les cheveux et les vêtements à distance des parties en mouvement.** *Des vêtements amples, des bijoux ou les cheveux longs peuvent être pris dans des parties en mouvement.*

**g) Si des dispositifs sont fournis pour le raccordement d'équipements pour l'extraction et la récupération des poussières, s'assurer qu'ils sont connectés et correctement utilisés.** *Utiliser des collecteurs de poussière peut réduire les risques dus aux poussières.*

### **4) Utilisation et entretien de l'outil électrique**

**a) Ne pas forcer l'outil électrique. Utiliser l'outil électrique adapté à votre application.** *L'outil électrique adapté réalise mieux le travail et de manière plus sûre au régime pour lequel il a été construit.*

**b) Ne pas utiliser l'outil électrique si l'interrupteur ne permet pas de passer de l'état de marche à arrêt et inversement.** *Tout outil électrique qui ne peut pas être commandé par l'interrupteur est dangereux et il faut le réparer.*

**c) Débrancher la fiche de la source d'alimentation et/ou enlever le bloc de batteries, s'il est amovible, avant tout réglage, changement d'accessoires ou avant de ranger l'outil électrique.** *De telles mesures de sécurité préventives réduisent le risque de démarrage accidentel de l'outil électrique.*

**d) Conserver les outils électriques à l'arrêt hors de la portée des enfants et ne pas permettre à des personnes ne connaissant pas l'outil électrique ou les présentes instructions de le faire fonctionner.** *Les outils électriques sont dangereux entre les mains*

*d'utilisateurs novices.*

**e) Observer la maintenance des outils électriques et des accessoires. Vérifier qu'il n'y a pas de mauvais alignement ou de blocage des parties mobiles, des pièces cassées ou toute autre condition pouvant affecter le fonctionnement de l'outil électrique. En cas de dommages, faire réparer l'outil électrique avant de l'utiliser. De nombreux accidents sont dus à des outils électriques mal entretenus.**

**f) Garder affûtés et propres les outils permettant de couper. Des outils destinés à couper correctement entretenus avec des pièces coupantes tranchantes sont moins susceptibles de bloquer et sont plus faciles à contrôler.**

**g) Utiliser l'outil électrique, les accessoires et les lames etc., conformément à ces instructions, en tenant compte des conditions de travail et du travail à réaliser. L'utilisation de l'outil électrique pour des opérations différentes de celles prévues peut donner lieu à des situations dangereuses.**

## **5) Utilisation des outils fonctionnant sur batteries et précautions d'emploi**

**a) Ne recharger qu'avec le chargeur spécifié par le fabricant. Un chargeur qui est adapté à un type de bloc de batteries peut créer un risque de feu lorsqu'il est utilisé avec un autre type de bloc de batteries.**

**b) N'utiliser les outils électriques qu'avec des blocs de batteries spécifiquement désignés. L'utilisation de tout autre bloc de batteries peut créer un risque de blessure et de feu.**

**c) Lorsqu'un bloc de batteries n'est pas utilisé, le maintenir à l'écart de tout autre objet métallique, par exemple trombones, pièces de monnaie, clés, clous, vis ou autres objets de petite taille qui peuvent donner lieu à une connexion d'une borne à une autre. Le court-circuitage des bornes d'une batterie entre elles peut causer des brûlures ou un feu.**

**d) Dans de mauvaises conditions, du liquide peut être éjecté de la batterie ; éviter tout contact. En cas de contact accidentel, nettoyer à l'eau. Si le liquide entre en contact avec les yeux, rechercher en plus une aide médicale. Le liquide éjecté des batteries peut causer des irritations ou des brûlures.**

**e) Ne pas utiliser un bloc de batteries ou un outil fonctionnant sur batteries qui a été endommagé ou modifié. Les batteries endommagées ou modifiées peuvent avoir un comportement imprévisible provoquant un feu, une explosion ou un risque de blessure.**

**f) Ne pas exposer un bloc de batteries ou un outil fonctionnant sur batteries au feu ou à une température excessive. Une exposition au feu ou à une température supérieure à 130 °C peut provoquer une explosion.**

**g) Suivre toutes les instructions de charge et ne pas charger le bloc de batteries ou l'outil fonctionnant sur batteries hors de la plage de températures spécifiée dans les instructions. Un chargement incorrect ou à des températures hors de la plage spécifiée de températures peut endommager la batterie et augmenter le risque de feu.**

## **6) Entretien**

**a) Faire entretenir l'outil électrique par un réparateur qualifié utilisant uniquement des pièces de rechange identiques. Cela assure le maintien de la sécurité de l'outil électrique.**

**b) Ne jamais effectuer d'opération d'entretien sur des blocs de batteries endommagés. Il convient que l'entretien des blocs de batteries ne soit effectué que par le fabricant ou les fournisseurs de service autorisés.**

## **INSTRUCTIONS DE SECURITE POUR TOUTES LES OPERATIONS**

**Avertissements de sécurité communs pour les opérations de meulage, de ponçage, de brossage métallique de lustrage ou de tronçonnage par meule abrasive :**

- a) **Cet outil électrique est destiné à fonctionner comme meuleuse. Lire toutes les mises en garde desécurité, les instructions, les illustrations et les spécifications fournies avec cet outil électrique. *Le fait de ne pas suivre toutes les instructions données ci-dessous peut provoquer un choc électrique, un incendie et/ou une blessure grave.***
- b) **Les opérations de ponçage, de brossage métallique et de lustrage et d'outil à tronçonner ne sont pas recommandées avec cet outil électrique. *Les opérations pour lesquelles l'outil électrique n'a pas été conçu peuvent provoquer un danger et causer un accident corporel.***
- c) **Ne pas utiliser d'accessoires non conçus spécifiquement et recommandés par le fabricant d'outils. *Le simple fait que l'accessoire puisse être fixé à votre outil électrique ne garantit pas un fonctionnement en toute sécurité.***
- d) **La vitesse assignée de l'accessoire doit être au moins égale à la vitesse maximale indiquée sur l'outil électrique. *Les accessoires fonctionnant plus vite que leur vitesse assignée peuvent se rompre et voler en éclat.***
- e) **Le diamètre extérieur et l'épaisseur de votre accessoire doivent se situer dans le cadre des caractéristiques de capacité de votre outil électrique. *Les accessoires dimensionnés de façon incorrecte ne peuvent pas être protégés ou commandés de manière appropriée.***
- f) **Le montage fileté d'accessoires doit être adapté au filet de l'arbre de la meuleuse. Pour les accessoires montés avec des flasques, l'alésage central de l'accessoire doit s'adapter correctement au diamètre du flasque. *Les accessoires qui ne correspondent pas aux éléments de montage de l'outil électrique seront en déséquilibre, vibreront de manière excessive et pourront provoquer une perte de contrôle.***
- g) **Ne pas utiliser d'accessoire endommagé. Avant chaque utilisation examiner les accessoires comme les meules abrasives pour détecter la présence éventuelle de copeaux et fissures, les patins d'appui pour détecter des traces éventuelles de fissures, de déchirure ou d'usure excessive, ainsi que les brosses métalliques pour détecter des fils desserrés ou fissurés. Si l'outil électrique ou l'accessoire a subi une chute, examiner les dommages éventuels ou installer un accessoire non endommagé. Après examen et installation d'un accessoire, placez-vous ainsi que les personnes présentes à distance du plan de l'accessoire rotatif et faire marcher l'outil électrique à vitesse maximale à vide pendant 1 min. *Les accessoires endommagés seront normalement détruits pendant cette période d'essai.***
- h) **Porter un équipement de protection individuelle. En fonction de l'application, utiliser un écranfacial, des lunettes de sécurité ou des verres de sécurité. Le cas échéant, utiliser un masque antipoussières, des protections auditives, des gants et un tablier capables d'arrêter les petits fragments abrasifs ou des pièces à usiner. *La protection oculaire doit être capable d'arrêter les débris volants produits par les diverses opérations. Le masque antipoussières ou le respirateur doit être capable de filtrer les particules produites par vos travaux. L'exposition prolongée aux bruits de forte intensité peut provoquer une perte de l'audition.***
- i) **Maintenir les personnes présentes à une distance de sécurité par rapport à la zone de travail. Toute personne entrant dans la zone de travail doit porter un équipement de protection individuelle. *Des fragments de pièce à usiner ou d'un accessoire cassé peuvent être projetés et provoquer des blessures en dehors de la zone immédiate d'opération.***



- j) **Tenir l'outil uniquement par les surfaces de préhension isolantes, pendant les opérations au cours desquelles l'accessoire coupant peut être en contact avec des conducteurs cachés ou avec son propre cale.** *Le contact de l'accessoire coupant avec un fil "sous tension" peut mettre "sous tension" les parties métalliques exposées de l'outil électrique et provoquer un choc électrique sur l'opérateur.*
- k) **Placer le câble éloigné de l'accessoire de rotation.** *Si vous perdez le contrôle, le câble peut être coupé ou subir un accroch et votre main ou votre bras peut être tiré dans l'accessoire de rotation.*
- l) **Ne jamais reposer l'outil électrique avant que l'accessoire n'ait atteint un arrêt complet.** *L'accessoire de rotation peut agripper la surface et arracher l'outil électrique hors de votre contrôle.*
- m) **Ne pas faire fonctionner l'outil électrique en le portant sur le côté** *Un contact accidentel avec l'accessoire de rotation pourrait accrocher vos vêtements et attirer l'accessoire sur vous.*
- n) **Nettoyer régulièrement les orifices d'aération de l'outil électrique.** *Le ventilateur du moteur attirera la poussière à l'intérieur du boîtier et une accumulation excessive de poudre de métal peut provoquer des dangers électriques.*
- o) **Ne pas faire fonctionner l'outil électrique à proximité de matériaux inflammables.** *Des étincelles pourraient enflammer ces matériaux.*
- p) **Ne pas utiliser d'accessoires qui nécessitent des réfrigérants fluides.** *L'utilisation d'eau ou d'autres réfrigérants fluides peut aboutir à une électrocution ou un choc électrique.*

## **AUTRES INSTRUCTIONS DE SECURITE POUR TOUTES LES OPERATIONS**

### **Rebonds et mises en garde correspondantes**

Le rebond est une réaction soudaine au pincement ou à l'accrochage d'une meule rotative, d'un patin d'appui, d'une brosse ou de tout autre accessoire. Le pincement ou l'accrochage provoque un blocage rapide de l'accessoire en rotation qui, à son tour, contraint l'outil électrique hors de contrôle dans le sens opposé de rotation de l'accessoire au point du grippage. Par exemple, si une meule abrasive est accrochée ou pincée par la pièce à usiner, le bord de la meule qui entre dans le point de pincement peut creuser la surface du matériau, provoquant des sauts ou l'expulsion de la meule. La meule peut sauter en direction de l'opérateur ou encore en s'en éloignant, selon le sens du mouvement de la meule au point de pincement. Les meules abrasives peuvent également se rompre dans ces conditions.

Le rebond résulte d'un mauvais usage de l'outil et/ou de procédures ou de conditions de fonctionnement incorrectes et peut être évité en prenant les précautions appropriées spécifiées ci-dessous.

- a) **Maintenir fermement l'outil électrique et placer votre corps et vos bras pour vous permettre de résister aux forces de rebond.** *Toujours utiliser une poignée auxiliaire, le cas échéant, pour une maîtrise maximale du rebond ou de la réaction de couple au cours du démarrage.* *L'opérateur peut maîtriser les couples de réaction ou les forces de rebond, si les précautions qui s'imposent sont prises.*
- b) **Ne jamais placer votre main à proximité de l'accessoire en rotation.** *L'accessoire peut effectuer un rebond sur votre main.*
- c) **Ne pas vous placer dans la zone où l'outil électrique se déplacera en cas de rebond.** *Le rebond pousse l'outil dans le sens opposé au mouvement de la meule au point d'accrochage.*
- d) **Apporter un soin particulier lors de travaux dans les coins, les arêtes vives etc.** *Éviter les rebondissements et les accrochages de l'accessoire.* *Les coins, les arêtes vives ou les rebondissements ont tendance à accrocher l'accessoire en rotation et à provoquer une perte de contrôle ou un rebond.*

**e) Ne pas fixer de chaîne coupante, de lame de sculpture sur bois, de chaîne coupante ni de lame de scie dentée.** *De telles lames provoquent des rebonds fréquents et des pertes de contrôle.*

## **INSTRUCTIONS DE SECURITE SPECIFIQUES POUR LES MEULEUSES**

### **ANGULAIRES**

- Vérifiez que la vitesse maximale indiquée sur la meule correspond à la vitesse maximale de la machine. La vitesse de la machine ne doit pas dépasser la valeur indiquée sur la meule.
- Assurez-vous que les dimensions de la meule correspondent aux spécifications de la machine.
- Assurez-vous que la meule a été montée et fixée correctement. Ne pas utiliser d'anneaux réducteurs ni d'adaptateurs pour adapter le disque de meulage correctement.
- Traitez et stockez les disques de meulage conformément aux instructions du fournisseur.
- N'utilisez pas la machine pour rectifier des pièces dont l'épaisseur maximale dépasse la profondeur maximale de rectification du disque de rectification.
- N'utilisez pas de disques de meulage pour l'ébavurage.
- Lorsque des disques de meulage doivent être montés sur le filetage de la broche, assurez-vous que la broche a suffisamment de filetage.
- Assurez-vous que la broche est suffisamment protégée et ne touche pas la surface de meulage.
- Avant utilisation, inspectez le disque de meulage pour tout dommage.
- N'utilisez pas de disques de meulage fissurés, déchirés ou endommagés.
- Avant utilisation, laissez la machine tourner au ralenti pendant 30 secondes.
- Éteignez immédiatement la machine en cas de vibrations anormales ou d'apparition d'un autre défaut. Inspectez soigneusement la machine et le disque de meulage avant de remettre la machine en marche.
- Assurez-vous que les étincelles ne mettent pas les personnes en danger ou qu'elles n'entrent en contact avec des substances hautement inflammables.
- Assurez-vous que la pièce est suffisamment soutenue ou serrée.
- Gardez vos mains éloignées de la surface à couper.
- Portez toujours des lunettes de protection et une protection auditive. Si vous le souhaitez ou si vous en avez besoin, utilisez également un autre type de protection, par exemple un tablier ou un casque.
- Assurez-vous que les roues et les pointes montées sont montées conformément aux instructions du fabricant.
- Assurez-vous que les buvards sont utilisés lorsqu'ils sont fournis avec le produit abrasif lié et lorsqu'ils sont nécessaires.
- Si un protecteur est fourni avec l'outil, n'utilisez jamais l'outil sans un tel protecteur.
- Pour les outils destinés à être équipés d'une roue à trous filetés, assurez-vous que le filetage dans la roue est suffisamment long pour accepter la longueur de la broche.
- Assurez-vous que les orifices de ventilation sont dégagés lorsque vous travaillez dans des conditions poussiéreuses.

## **CONSIGNES DE SÉCURITÉ SUPPLÉMENTAIRES POUR LES BATTERIES ET LES CHARGEURS**

### **1) Batteries**

- N'essayez jamais d'ouvrir pour une raison quelconque.
- Ne stockez pas dans des endroits où la température peut dépasser 40°C (104°F).
- Ne chargez qu'à des températures ambiantes comprises entre 4°C et 40°C. (39,2°F et 104°F)
- Chargez uniquement à l'aide du chargeur fourni avec l'outil.
- Conservez vos batteries dans un endroit frais et sec (5°C-20°C / 41°F-68°F). Ne stockez jamais

les batteries déchargées.

- Il est préférable que les batteries Li-ion se déchargent et se rechargent régulièrement (au moins 4 fois par an). La charge idéale pour le stockage à long terme de votre batterie Li-ion est de 40% de sa capacité.
- Lors de la mise au rebut des piles, suivez les instructions données dans la section «Protection de l'environnement».
- Ne provoquez pas de courts-circuits. Si la connexion est établie entre les bornes positive(+) et négative (-) directement ou par contact accidentel avec des objets métalliques, la batterie est court-circuitée et un courant intense générera une génération de chaleur pouvant entraîner une rupture du boîtier ou un incendie.
- Ne pas chauffer. Si les batteries sont chauffées à une température supérieure à 100°C (212°F), les séparateurs d'étanchéité et d'isolation et d'autres composants polymères risquent d'être endommagés, entraînant une fuite d'électrolyte et / ou un court-circuit interne entraînant un dégagement de chaleur entraînant une rupture ou un incendie. De plus, ne jetez pas les piles au feu, vous risqueriez une explosion et / ou une brûlure intense.
- Dans des conditions extrêmes, une fuite de la batterie peut se produire. Lorsque vous remarquez du liquide sur la batterie, procédez comme suit :
  - Essayez soigneusement le liquide avec un chiffon. Éviter le contact avec la peau.
  - En cas de contact avec la peau ou les yeux, suivez les instructions ci-dessous :
    - Rincer immédiatement à l'eau. Neutralisez avec un acide doux tel que du jus de citron ou du vinaigre.
    - En cas de contact avec les yeux, rincer abondamment à l'eau claire pendant au moins 10 minutes. Consultez un médecin.



**Risque d'incendie ! Évitez de court-circuiter les contacts d'une batterie détachée. Ne pas incinérer la batterie.**

## 2) Chargeur





- Utilisez le chargeur fourni avec l'outil uniquement pour charger la batterie.
- N'essayez jamais de charger des piles non rechargeables.
- Faites remplacer immédiatement les cordons défectueux.
- Ne pas exposer à l'eau.
- N'ouvrez pas le chargeur.
- Ne sondez pas le chargeur.
- Le chargeur est destiné à une utilisation en intérieur uniquement.
- Ce chargeur peut être utilisé par des enfants âgés de 8

ans et plus et des personnes ayant des capacités physiques, sensorielles ou mentales réduites ou un manque d'expérience et de connaissances s'ils ont reçu une supervision ou des instructions concernant l'utilisation de l'appareil de manière sûre et comprennent les dangers impliqués.

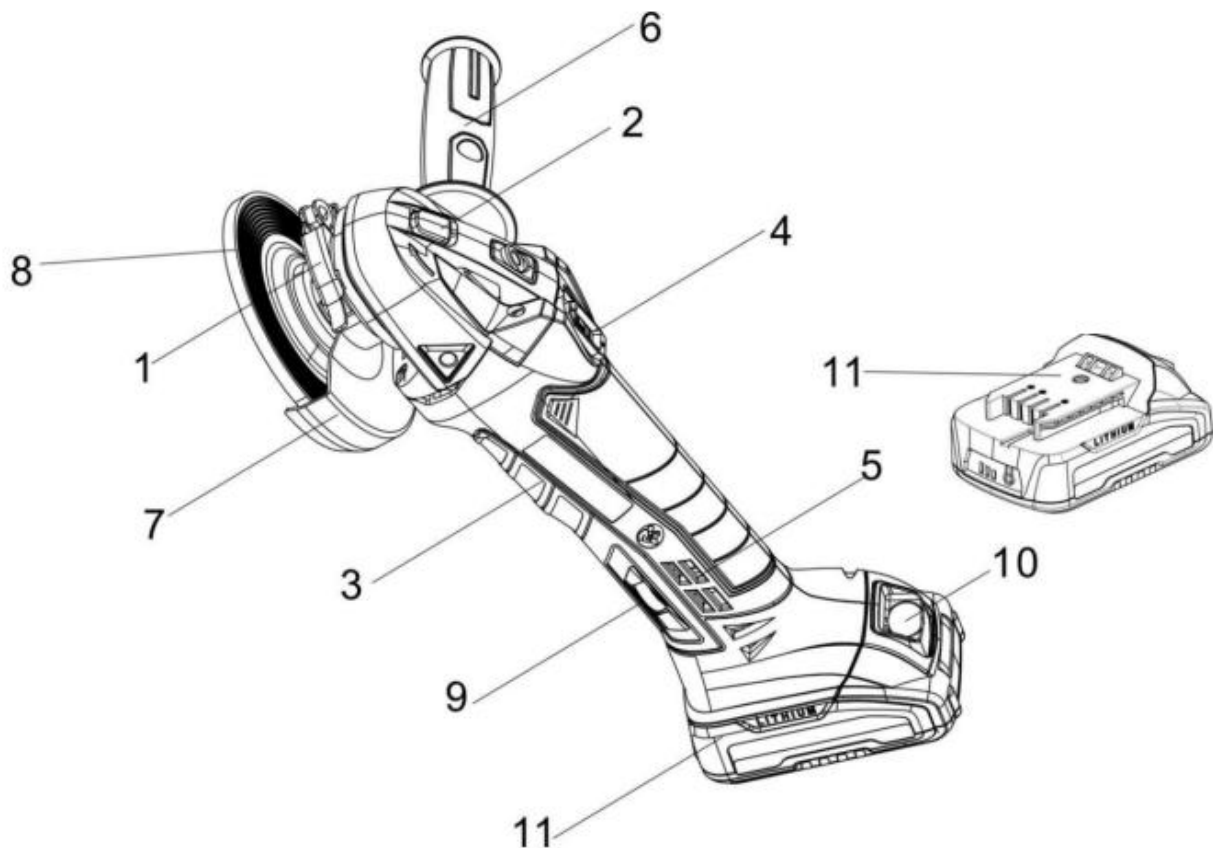
- Les enfants ne doivent pas jouer avec l'appareil. Le nettoyage et l'entretien par l'utilisateur ne doivent pas être effectués par des enfants.
- Si le cordon d'alimentation est endommagé, il doit être remplacé par le fabricant, son agent de service ou des personnes de qualification similaire afin d'éviter tout danger.

**⚠ ATTENTION: ne rechargez pas les batteries non rechargeables.**

#### SYMBOLES

	Conforme aux applicables normes
	Lire le manuel d'instructions
	Porter une protection oculaire
	Collecte sélective des déchets électriques et électroniques

### 3. VOTRE PRODUIT



1	Levier de blocage du dispositif de protection	7	Protecteur
2	Bouton de verrouillage de la broche	8	Meule (non incluse)
3	Poignée principale	9	Réglage de la vitesse
4	Interrupteur marche-arrêt	10	Taquet pour le retrait de l'accu
5	Évents	11	Batterie (Non inclus)
6	Poignée supplémentaire		



Fig.6

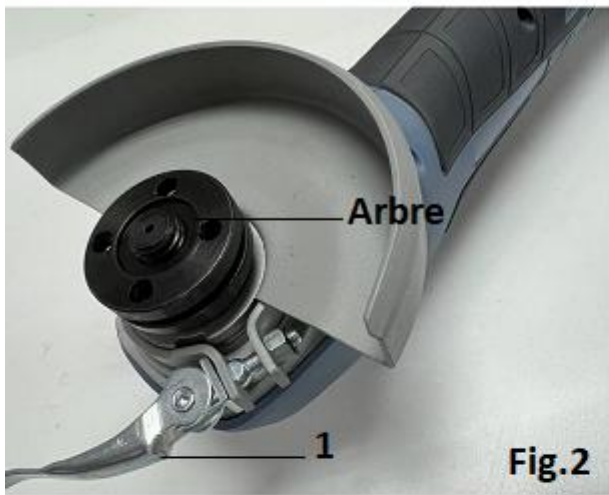


Fig.2

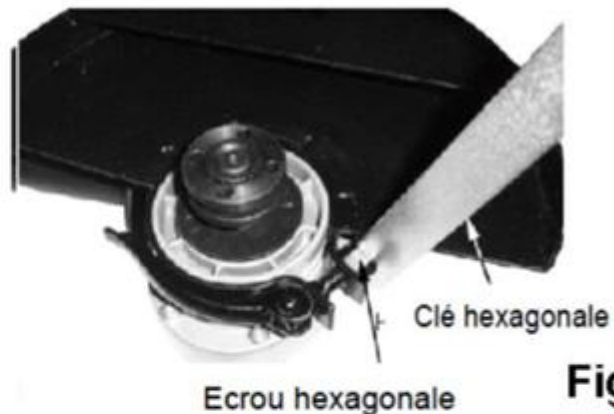


Fig.3

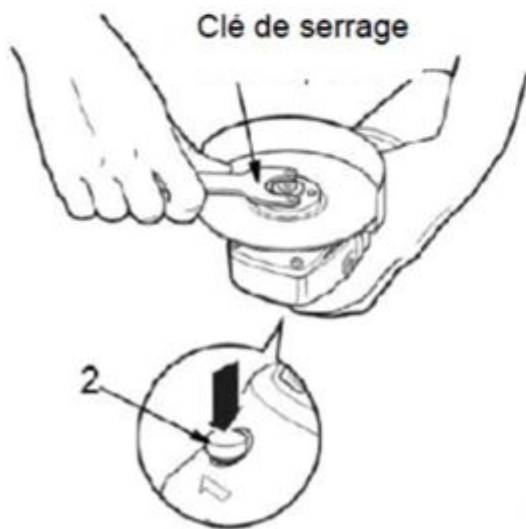


Fig.4

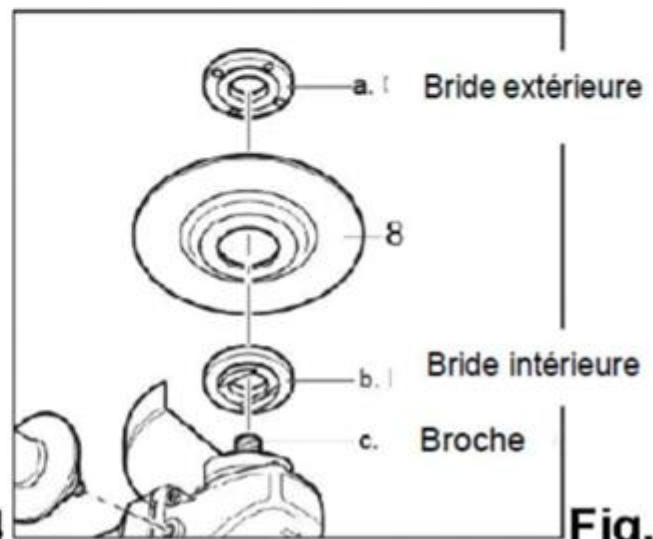


Fig.5

## LISTE DES PIÈCES CONTENUES DANS L'EMBALLAGE

- Retirez tous les matériaux d'emballage.
- Retirez les supports d'emballage et de transport restants (le cas échéant).
- Vérifiez qu'il ne manque rien dans le carton.
- Vérifiez que l'appareil, le cordon d'alimentation, la fiche d'alimentation du chargeur et tous les accessoires ne sont pas endommagés par le transport.
- Conservez les matériaux d'emballage le plus longtemps possible jusqu'à la fin de la période de garantie. Jetez-les ensuite conformément à votre système de mise au rebut des déchets.

**⚠ AVERTISSEMENT : Les matériaux d'emballage ne sont pas des jouets ! Les enfants ne doivent pas jouer avec des sacs en plastique ! Il existe un risque de suffocation !**

1 x meuleuse d'angle

1 x poignée auxiliaire

1 x clé de serrage

1 x mode d'emploi

**En cas de pièces manquantes ou endommagées, contactez votre revendeur.**

## DONNEES TECHNIQUES

Tension nominale (courant direct)	20V d.c.
Vitesse de rotation	4000-8500/min
Diamètre max et épaisseur des disques Type de disque :	Ø 125 x 6 mm Type 27 pour le meulage
Filetage de la broche motrice:	M 14
Type de batterie	Recommandation de batterie à utiliser : Modèle : EZB2A ou EZB4A 20V c.c. 2Ah ou 4Ah
Type de chargeur	Recommandation de chargeur à utiliser : Modèle : EZCR20V-1 Entrée 220-240V~ 50/60Hz, 65W Sortie 21V c.c., 2.5A
Pression acoustique	$L_{pA}$ 85 dB(A), K= 3 dB(A)
Puissance acoustique	$L_{WA}$ 96 dB(A), K= 3 dB(A)
Ah, AG(Vibrations):	Poignée principale : 1,915 m/s <sup>2</sup> ; K: 1,5 m/s <sup>2</sup> Poignée auxiliaire : 2,216 m/s <sup>2</sup> ; K: 1,5 m/s <sup>2</sup>

### INFORMATION

- La valeur totale de vibration déclarée a été mesurée selon une méthode de test standard et peut être utilisée pour comparer un outil avec un autre.
- La valeur totale de vibration déclarée peut être aussi être utilisée dans une estimation préliminaire d'exposition

### AVERTISSEMENT

- L'émission de vibration durant l'utilisation réelle de la machine-outil peut différer de la valeur totale déclarée dépendant de la manière dont est utilisé l'outil. Et
- Nécessité d'identifier les mesures de sécurité pour protéger l'utilisateur qui sont basés sur une estimation de l'exposition dans les conditions réelles d'utilisation (en prenant compte des toutes les parties de cycle d'opération tels que les moments où l'outil est éteint et quand il est en marche en plus du moment de déclenchement.
- Porter une protection auditive.

## 4. OPERATION

### CHARGEMENT DE LA BATTERIE

**NOTE:** Batterie et chargeur non inclus dans le pack, vous pouvez acheter une batterie Energizer 20V 2Ah ou 4Ah.

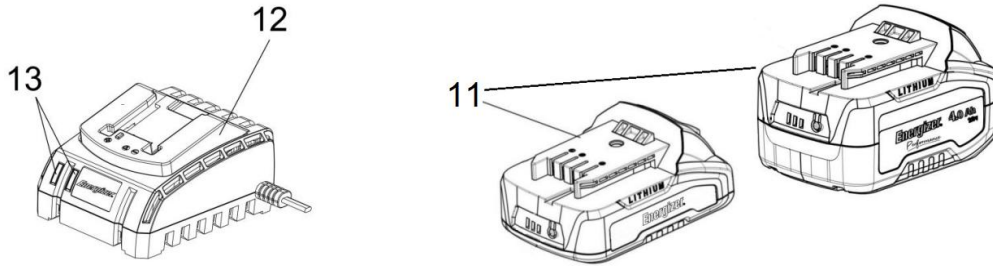


**IMPORTANT :** Le bloc-batteries n'est pas complètement chargée à l'usine. Avant d'essayer de le recharger, lisez attentivement toutes les consignes de sécurité.

- Pour vous assurer que le chargeur que vous utilisez est adapté au bloc- batteries.
- Branchez le chargeur sur une prise 220-240V~, 50-60Hz. Le voyant lumineux (13) devient vert pour indiquer que l'alimentation est connectée.
- Insérez l'extrémité du chargeur (12) dans la fente de la batterie (11). Assurez-vous que le contact avec le chargeur est correct.
- Pendant la charge Le voyant lumineux (13) devient rouge et éclat.



- Lorsqu'il est complètement chargé Le voyant lumineux (13) devient vert solide.
- Pour une batterie complètement déchargée ou une batterie neuve.
- Débranchez le chargeur et débranchez-le de la batterie lorsque vous avez terminé.
- Laissez la batterie refroidir complètement avant de l'utiliser.
- Rangez le chargeur et la batterie à l'intérieur, hors de portée des enfants.



**REMARQUE:** Si la batterie ne s'adapte pas correctement, débranchez-la et vérifiez que la batterie est le bon modèle pour ce chargeur, comme indiqué sur le tableau des spécifications. Ne chargez aucun autre bloc-batterie ou bloc-batterie qui ne s'adapte pas correctement au chargeur.

**REMARQUE:** Si la batterie est chaude après une utilisation continue dans l'outil, laissez-la refroidir à température ambiante avant de la charger. Cela prolongera la durée de vie de vos batteries.

**REMARQUE:** Retirez la batterie du support de chargeur qui utilise votre pouce ou vos doigts, appuyez sur le bouton de déverrouillage de la batterie et retirez la batterie en même temps.

### 1) Indicateur de capacité de batterie

Il y a des indicateurs de capacité de batterie sur le bloc-batterie, vous pouvez vérifier le statut de capacité si vous appuyez sur le bouton . Avant d'utiliser la machine, veuillez appuyer sur la détente pour vérifier si la batterie est suffisamment chargée pour fonctionner correctement.

### 2) Insertion et retrait de la batterie.

**MISE EN GARDE:** Avant d'effectuer des ajustements, s'assurer que la outils est coupée avec le sélecteur de sens de rotation en position centrale.

- Retirer la batterie : appuyer sur le verrou de dégagement et tirer en même temps sur le bloc-batterie.
- Pour insérer la batterie : appuyer sur le bloc-batterie sur les contact de l'outil.

## MONTAGE DE LA POIGNEE AUXILIAIRE (FIG. 1)

La poignée auxiliaire (6) peut être fixée à la meuleuse d'angle dans 3 positions différentes : gauche et droite, et le dessus de la tête.

## MONTER LA PROTECTION (FIG. 2 - 3)

- Desserrez le clip de la protection (7) en tirant le levier de verrouillage de la protection (1) vers l'extérieur.
- Tournez le capot de protection de sorte que la partie non couverte du disque soit aussi éloignée que possible de la main sur la poignée principale (3).
- Fixez la protection en poussant le levier de verrouillage vers l'intérieur (la protection ne doit plus pouvoir bouger).

**REMARQUE :** Si la protection ne peut pas être fixée fermement par le levier de verrouillage (1), serrez l'écrou à l'aide d'une clé hexagonale.



## REMPACEMENT DE LA MEULE (FIG. 4 - 5)



**Attention, un disque utilisé peut être très chaud !**

- Appuyez sur le bouton de verrouillage de la broche (2) et maintenez-le enfoncé pour fixer la broche.
- Tournez l'arbre jusqu'à ce qu'il se verrouille.
- Retirez la bride extérieure (a) et la bride d'appui (b) à l'aide de la clé à deux trous fournis.
- Montez le disque souhaité (8) sur la broche et remplacez la bride extérieure et la bride de support. Relâchez le verrou de la broche.



**Important ! N'appuyez sur le verrouillage de la broche que lorsque le moteur et la rectifieuse sont à l'arrêt !**

Vous devez maintenir le verrouillage de la broche enfoncé pendant que vous changez de roue !

## ALLUMER / ETEINDRE (FIG. 6)



**Avant d'engager le bouton ON / OFF, vérifiez que le disque de meulage est correctement monté et tourne correctement, que la bride extérieure est bien serrée.**

- Connectez le bloc-batterie au corps de la meuleuse d'angle.
- Pour allumer la meuleuse d'angle, poussez légèrement l'interrupteur marche / arrêt (4) vers la droite, puis vers l'avant pour attraper la fente fixée par le verrou.
- Lorsque vous appuyez sur l'interrupteur « ON », l'outil s'éteint.
- Ne lâchez pas la meuleuse tant qu'elle n'est pas en marche.

## REGLAGE DE LA VITESSE

Cet outil avec 6 positions pour le réglage de la vitesse, vitesse maximale 8500/min, vous pouvez choisir la vitesse que vous voulez.

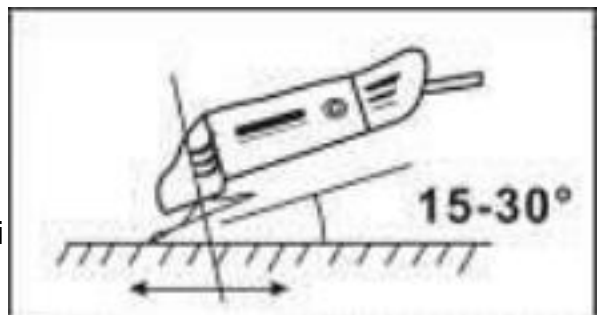


**La roue continue à tourner après la mise hors tension de l'outil.**

## CONSIGNES DE TRAVAIL

### **Meulage**

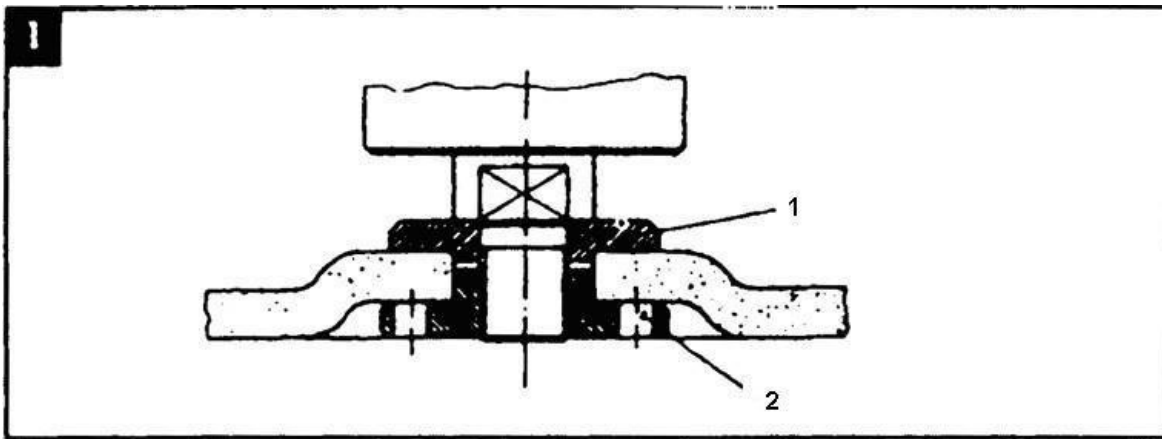
Tenez fermement la poignée (3) et la poignée supplémentaire (6) et mettez l'outil sous tension. Évitez de bloquer les orifices de ventilation avec votre main, ceci pourrait entraîner une surchauffe. Laissez le disque atteindre sa pleine vitesse. Appliquez la meuleuse sur l'élément à meuler. Un effet maximal est obtenu lorsque la meuleuse est maintenue selon un angle de 15-30° par rapport à l'élément à meuler. Déplacez doucement la meuleuse le long de l'élément. Laissez à la meuleuse le temps nécessaire pour son travail. Il est rarement nécessaire d'appuyer fortement le disque contre la surface à travailler. Des étincelles peuvent apparaître dans le compartiment moteur en cours d'utilisation. Ceci est normal et ne signifie pas que la meuleuse est défectueuse. Mettez la meuleuse hors tension après utilisation.



## **DISPOSITION DES BRIDES EN CAS D'UTILISATION DE DISQUES DE MEULAGE**

Disposition des brides en cas d'utilisation d'un disque à moyeu déporté ou droit.

1. Bride de serrage
2. Ecrou à bride



## 5. MAINTENANCE ET RANGEMENT

**⚠ Attention! Avant toute intervention sur l'appareil, débranchez la fiche du secteur.**

### NETTOYAGE

- Maintenez les fentes de ventilation propres afin d'éviter la surchauffe du moteur.
- Nettoyez régulièrement le boîtier de la machine avec un chiffon doux, de préférence après chaque utilisation.
- Maintenez les fentes de ventilation exemptes de poussière et de saleté.
- Si la saleté est tenace, utilisez un chiffon doux mouillé avec de l'eau savonneuse

**⚠ N'utilisez jamais de solvants comme l'essence, l'alcool, l'ammoniaque, etc. Ces solvants peuvent endommager les pièces en plastique.**

### LUBRIFICATION

- Il est inutile de lubrifier la machine.

### SERVICE APRÈS-VENTE

Un commutateur endommagé doit être remplacé dans nos ateliers du service après-vente.

Lorsque le câble de raccordement (ou la fiche secteur) est endommagé, il doit être remplacé par un cale de raccordement particulier disponible auprès de notre service après-vente. Le remplacement du cale de raccordement doit être obligatoirement effectué par notre service après-vente (cf. dernière page) ou par un spécialiste (électricien qualifié).

### ENTREPOSAGE

- Nettoyez soigneusement toute la machine et ses accessoires.
- Entrez-la hors de la portée des enfants, dans une position stable et sûre, dans un lieu sec et tempéré, évitez les températures trop hautes ou trop basses.
- Protégez-la du rayonnement direct du soleil. Tenez-la, si possible, dans le noir.
- Ne l'enfermez pas dans des sacs en plastique car de l'humidité pourrait s'y former.

## 6. MISE EN REBUT

Collecte sélective des déchets électriques et électroniques.



Les produits électriques ne doivent pas être mis au rebut avec les produits ménagers. Selon la Directive Européenne 2012/19/UE pour le rebut des matériels électriques et électroniques et de son exécution dans le droit national, les produits électriques usagés doivent être collectés séparément et disposés dans des points de collecte prévus à cet effet. Adressez-vous auprès des autorités locales ou de votre revendeur pour obtenir des conseils sur le recyclage.

## BLOC-BATTERIE



Ce produit contient du Lithium-Ion. Afin de préserver les ressources naturelles, merci de recycler ou de vous débarrasser de vos batteries proprement. Les lois régionales, fédérales ou de l'état peuvent interdire de jeter des batteries au Lithium-Ion avec les déchets ordinaires. Consultez les autorités compétentes en matière de déchets pour obtenir des informations quant aux possibilités disponibles de recyclage ou de mise au rebut.

## 7. DECLARATION DE CONFORMITE



BUILDER SAS

**32, rue Aristide Bergès - ZI 31270 Cugnaux - France**, déclare que,

Produit : Meuleuse d'angle sans fil 20V

Marque de commerce : Energizer

Modèle : EZM20V-A

Numéro de série : 20231108428-20231108781

est en conformité avec les exigences essentielles et les autres dispositions pertinentes des Directives européennes applicables, basées sur l'application des normes européennes harmonisées. Toute modification non autorisée de l'appareil annule cette déclaration. Directives européennes (y compris, le cas échéant, leurs amendements à la date de la signature) :

RoHS directive 2011/65/EU+(EU) 2015/863

Directive Machine 2006/42/EC

Directive CEM 2014/30/UE

Normes européennes harmonisées (y compris, le cas échéant, leurs amendements à la date de la signature) :

EN 60745-1:2009+A11:2010

EN60745-2-3:2011+A2:2013+A11:2014+A12:2014+A13:2015

EN IEC55014-1:2021; EN IEC55014-2 :2021

Cugnaux, 26/10/2023

Philippe MARIE / PDG

Responsable du dossier technique : Mr Olivier Patriarca

## 8. GARANTIE

# *Energizer*®

## GARANTIE

Le fabricant garantit le produit contre les défauts de matériel et de main-d'œuvre pour une période de 2 ans à compter de la date d'achat originelle. La garantie s'applique si le produit est à usage domestique. La garantie ne s'étend pas pour des pannes dues à l'usure et aux dommages normaux.

Le fabricant accepte de remplacer les pièces classées comme défectueuses par le distributeur désigné. Le fabricant n'accepte pas la responsabilité du remplacement de la machine, toute ou partie, et / ou des dommages s'ensuivant.

### La garantie ne couvre pas les pannes dues :

- à la maintenance insuffisante.
- au montage, réglage ou opérations anormales du produit.
- aux pièces sujettes à l'usure normale.

### La garantie ne s'étend pas :

- aux coûts d'expédition et d'emballage.
- à l'utilisation de l'outil dans un but autre que celui pour lequel il a été conçu.
- à l'usage et maintenance de la machine de manière non décrite dans le manuel d'utilisateur.

De par notre politique d'amélioration continue du produit, nous nous réservons le droit d'altérer ou de modifier les caractéristiques sans préavis. En conséquence, le produit peut être différent des informations contenues ci-dessus, mais une modification sera entreprise sans préavis si elle est reconnue comme une amélioration de la caractéristique précédente.

### LIRE ATTENTIVEMENT LE MANUEL AVANT D'UTILISER LA MACHINE.

En commandant des pièces détachées, veuillez indiquer le numéro ou le code de la pièce, vous pouvez trouver cela dans la liste de pièces détachées dans ce manuel. Gardez le reçu d'achat ; sans lui, la garantie est invalide. Afin de vous aider avec votre produit, nous vous invitons à nous contacter par téléphone ou via notre site internet :

- **+33 (0)9.70.75.30.30**
- **<https://services.swap-europe.com/contact>**

Vous devez créer un « ticket » via leur plateforme.

- Inscrivez-vous ou créez votre compte.
- Indiquez la référence de l'outil.
- Choisissez l'objet de votre demande.
- Expliquez votre problème.
- Joignez ces fichiers : la facture ou le reçu de caisse, la photo de la plaque d'identification (numéro de série), la photo de la pièce dont vous avez besoin (par exemple : broches de la fiche de transformateur qui sont cassées).



# 9. PANNE PRODUIT

## QUE FAIRE SI MA MACHINE TOMBE EN PANNE?

### Si vous avez acheté votre produit en magasin :

- a) Videz le réservoir d'essence si votre produit en a un.
  - b) Veillez à ce que votre machine soit complète ( accessoires fournis ) et propre ! Si ce n'est pas le cas le réparateur refusera la machine.
- Se présenter au magasin avec la machine complète avec le ticket de caisse ou facture.

### Si vous avez acheté votre produit sur un site internet :

- a) Videz le réservoir d'essence si votre produit en a un.
- b) Veillez à ce que votre machine soit complète ( accessoires fournis ) et propre ! Si ce n'est pas le cas le réparateur refusera la machine.

c) Créez un dossier SAV SWAP-Europe (ticket ) sur le site : <https://services.swap-europe.com>  
Au moment de faire la demande sur SWAP-Europe, vous devez joindre la facture et la photo de la plaque signalétique.

d) Contactez la station de réparation pour s'assurer de ses disponibilités, avant de déposer la machine.

Se présenter en station de réparation avec la machine complète emballée, accompagnée de la facture d'achat et de la fiche de prise en charge station téléchargeable une fois la demande SAV effectuée sur le site SWAP-Europe

Pour les machines présentant une panne de moteurs constructeurs BRIGGS & STRATTON, HONDA et RATO veuillez vous référer à la notice.

Les réparations seront faites par les motoristes agréés de ces constructeurs, voir leur site :

- <http://www.briggsandstratton.com/eu/fr>
- <http://www.honda-engines-eu.com/fr/service-network-page;jsessionid=5EE8456CF39CD572AA2AEEDFD290CDAE>
- <https://www.rato-europe.com/it/service-network>

**Veillez conserver votre emballage d'origine pour permettre les retours SAV ou emballer votre machine avec un carton similaire aux mêmes dimensions.**

**Pour toute question concernant notre SAV vous pouvez faire une demande sur notre site <https://services.swap-europe.com>**

**Notre hotline reste à votre écoute au +33 (9) 70 75 30 30.**



# 10. EXCLUSIONS DE GARANTIE

## LA GARANTIE NE COUVRE PAS :

- La mise en route et les réglages du produit.
- Les dommages consécutifs à une usure normale du produit.
- Les dommages consécutifs à une utilisation non conforme du produit.
- Les dommages résultants d'un montage ou d'une mise en route non conforme au manuel d'utilisation.
- Les pannes liées à la carburation au-delà de 90 jours et à l'encrassement des carburateurs.
- Les actes d'entretiens périodiques et standards.
- Les actes de modification et de démontage qui annulent directement la garantie.
- Les produits dont le marquage original d'authentification (marque, numéro de série) ont été dégradés, altérés ou retirés.
- Le remplacement des consommables.
- L'utilisation des pièces qui ne sont pas d'origine.
- La casse des pièces consécutive à des chocs ou projections.
- Les pannes des accessoires.
- Les défauts et leurs conséquences liés à toute cause extérieure.
- La perte d'éléments et la perte due à un vissage insuffisant.
- Les éléments de coupe et tout dommage lié au desserrage des pièces.
- Une surcharge ou surchauffe.
- Une mauvaise qualité de l'alimentation : tension défectueuse, erreur de voltage, etc.
- Les dommages consécutifs à la privation de jouissance du produit pendant le temps nécessaire aux réparations et plus généralement les frais d'immobilisation du produit.
- Les frais de contre-expertise établis par un tiers suite à un devis par une station de réparation SWAP-Europe
- L'utilisation d'un produit qui présenterait un défaut ou une casse constaté(e) et qui n'aurait pas fait l'objet d'un signalement immédiat et/ou d'une réparation auprès des services de SWAP-Europe.
- Les détériorations liées aux transports et au stockage\*.
- Les lanceurs au-delà de 90 jours.
- Huile, essence, graisse.
- Les dommages liés à l'utilisation de carburants ou lubrifiants non conformes.

\* Conformément à la législation du transport les détériorations liées aux transports doivent être déclarées aux transporteurs dans les 48 heures maximum après constat par lettre recommandée avec accusé de réception.

Ce document est un complément de votre notice, liste non exhaustive.

**Attention :** Toute commande doit être vérifiée en présence du livreur. En cas de refus de celui-ci vous devez simplement refuser la livraison et notifier votre refus.

**Rappel:** Les réserves n'excluent pas la notification par courrier recommandé A/R dans les 72h.

**Information:** Les appareils thermiques doivent être hivernés à chaque saison (service disponible sur le site SWAP-Europe). Les batteries doivent être chargées avant d'être stockées.



***Energizer***®